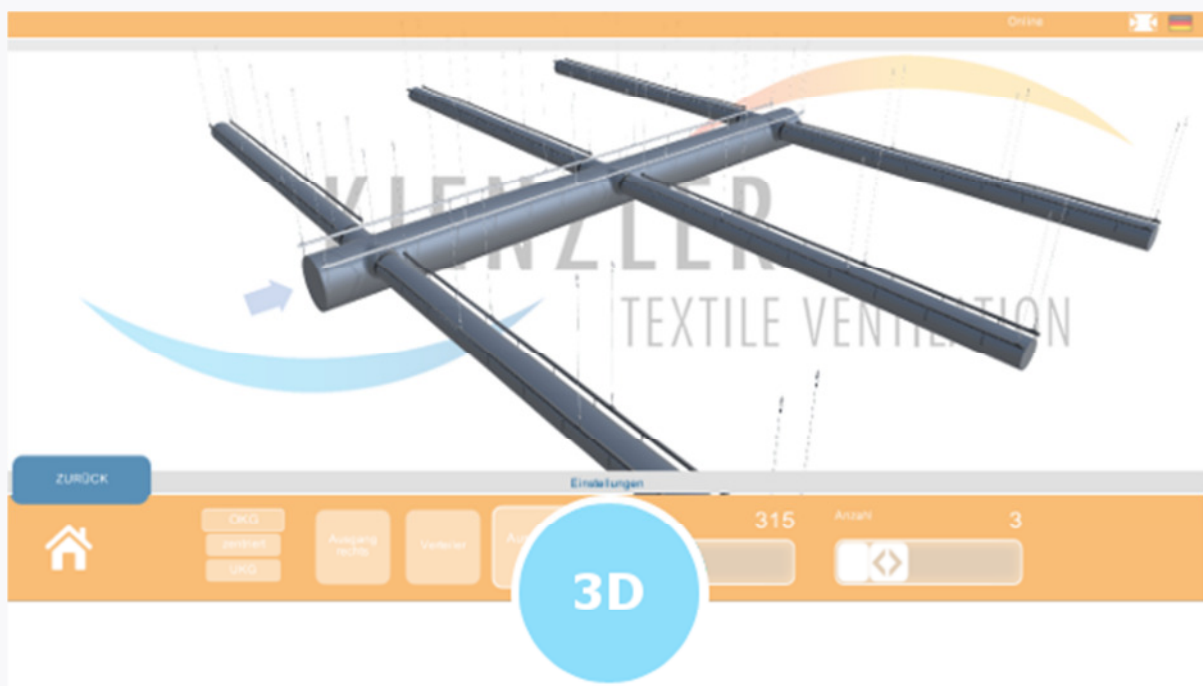




Deutsche **Entwicklung** | Deutsches **Material** | Deutsche **Produktion**



*Auch in der wechselhaften Jahreszeit gibt es in der aktuellen Infomail der **Kienzler Textile Ventilation GmbH** interessante Vergleiche, technische Details und Neuigkeiten zur Firma und unseren Produkten. **Das Kienzler-Team wünscht einen zugfreien Übergang in den Frühling!***



Das bisher größte Update im - **3D Konfigurator**

Ab sofort stehen Ihnen in unserem 3D-Schlauchkonfigurator noch mehr Möglichkeiten und Informationen zur Verfügung. Wir haben unseren kostenfreien Produkt-Konfigurator um weitere Konfigurationsmöglichkeiten, zusätzlichen Strömungssimulationen, Sonderformvarianten und vieles mehr erweitert.

Fordern Sie Ihren Zugang an und verschaffen Sie sich einen einfachen und animierten Überblick über die Möglichkeiten mit textilen Luftschläuchen!

[Jetzt Zugang anfordern!](#)

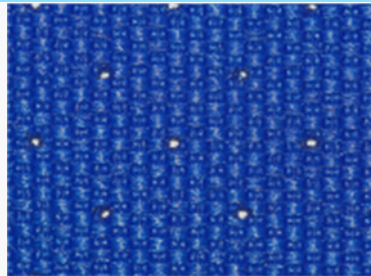
TECHNIKVERGLEICH



Mikrostruktur

Die Luftausbringung über die Mikrostruktur unserer Stoffe gewährleistet die bestmögliche Zugfreiheit. Über die Webart des Materials definieren sich unterschiedliche Stoffdichten. Bei einer Öffnungsdichte von bis zu 4,4mio pro m² sind die Öffnungen weder sichtbar, noch spürbar!

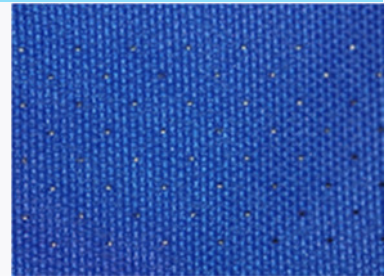
Kennzeichen "Q"



Laserperforation

Mit der durch einen Laser erzeugten Perforation kann die Luft gezieht an definierte Stellen im Raum gelenkt werden. Durch die Größe der maximal 100.000 Öffnungen pro m² werden die optimalen Luftmengen und Geschwindigkeiten definiert.

Kennzeichen "P"



Kombination

Durch die ideale Kombination aus Mikrostruktur und Laserperforation erreicht die Kienzler GmbH auf Grundlage ihrer 25-jährigen Erfahrung ein optimales, auf jeden Anwendungsfall perfekt ausgelegtes Luft-Durchmischungsverhältnis im Raum.

Kennzeichen "QP"

Perfekt ausgelegt für Ihren Anwendungsfall!



EASY

Die Kienzler selbstzentrierende Schiene

Bei der Entwicklung unserer **stabilen** und **selbstzentrierenden** Abhängeschiene haben wir einen besonderen Fokus auf eine hohe **Montage-** und **Wartungsfreundlichkeit** gelegt. Wichtigstes Element neben einem verwindungssteifen Aluprofil ist dabei der Schienenenverbinder. Dieser spart durch eine **automatische Ausrichtung** der Stoßkanten nicht nur eine Menge Zeit, sondern dadurch auch bares Geld!

Hohe Zeitersparnis bei Montage und Wartung



NEWS

Neuigkeiten

Bleiben Sie auf dem Laufenden und erfahren Sie Neuigkeiten direkt auf Facebook oder Google+

FACEBOOK

GOOGLE+



NEWS

Der Kienzler YouTube Channel

Abonieren Sie unseren YouTube Kanal mit Simulationen, Montageanleitungen und mehr.

Zu YouTube

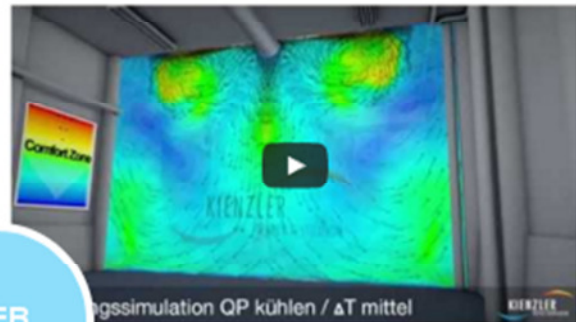


ASYL

Kosteneffizienter Einsatz in Asylbewerberunterkünften

Um flüchtigen Familien, Frauen und Männern schnellstmöglich ein bewohnbares Umfeld zu schaffen, geben wir als „Kienzler Textile Ventilation“ unser Bestes dieses Ziel zu erreichen.

Mehr zum Thema

STRÖMUNGSSIMULATION Q - KÜHLEN / ΔT -6KSTRÖMUNGSSIMULATION QP - KÜHLEN / ΔT -6KStrömungssimulation Q kühlen / ΔT mittelStrömungssimulation QP kühlen / ΔT mittel

WEB

Stömungssimulationen im Vergleich Ab sofort auf unserer **Webseite!**

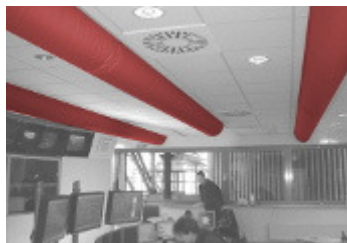
In vielen Anwendungsfällen werden die Fachplaner unterstützt durch professionelle Simulationssoftware. Wir verwenden in der numerischen Strömungssimulation (CFD) ANSYS Fluent. Dadurch können die Raumluftrömungen realitätsnah nachgebildet werden und unterstützen maßgeblich die Produktentwicklung von Textilluftschläuchen.

[Hier gelangen Sie direkt zu den Simulationen](#)

Auszug aus den Anwendungsgebieten textiler Ventilation



Lebensmittelindustrie



Bürogebäude



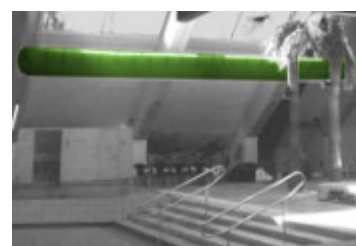
Lager & Logistik



Kliniken & Labore



Galvaniken



Freizeithallen

Einsatzauszug unserer Produkte im Jahr 2015

Airbus, Mercedes-Benz, Nestlé, Zott, Boehringer Ingelheim, Allianz Arena, Carl Zeiss, Rodenstock, Müller Milch, Hochland, Arla Foods, Deutsche See, Lieken Brot, Voith, Hilcona (Schweiz), Swatch (Schweiz), Merck Pharma, Fischer Dübel, Duravit, Hans Grohe, ZF Friedrichshafen, ZF Lenksysteme, ZF Steyr, Haribo, Coca-Cola, TRW, Varta, Exxon Mobil (Niederlande), Osram, Amazon Logistik, Bayer, Knorr Bremse, Hawe, Kinon, Ceratizit, Hoppecke, Ehrmann, Eberspächer, Volkswagen, Johnson Controls, Sky Unterführung, BASF, Media-Saturn, Vion, Multivac, LSG Sky Chefs Frankfurt, Maggi Singen, Viessmann, Bernbacher Nudeln, Gerolsteiner Sprudel, Krumbacher Sprudel, Evonik, Esprit Outletstores, Schott, Rhode & Schwarz, Magnet-Schultz, Dr. Oetker, CEWE Color, REWE, Kaufland, AGCO Fendt, MTU, Sachsenmilch, Bergader Käserei, Emmi Käse (Schweiz), Appenzeller (Schweiz), Tirol Milch (Österreich), RAFI Eltec, ABB, Bosch, Siemens, Daimler, MAN und BMW

Ihre Ansprechpartnerin für

Direktberatung und Angebote:

Frau Carolin Medved

+49 (0) 8372 8357

Dies ist eine Infomail für unsere Partner und Kunden.

Die Inhalte stellen lediglich einen Auszug unseres Leistungsportfolios dar.

Unsere Anschrift: Kienzler Textile Ventilation GmbH - Haldenweg 4 - 87634 Günzach

[Online Version anzeigen](#) / [Rückmeldung](#) / [Abmeldung](#) / [Impressum](#)